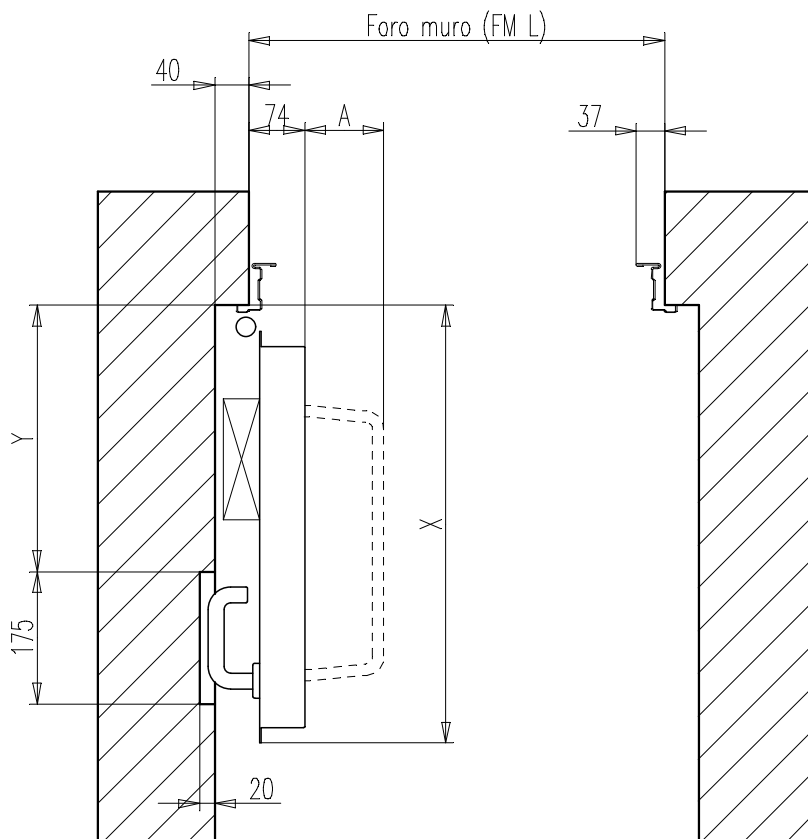
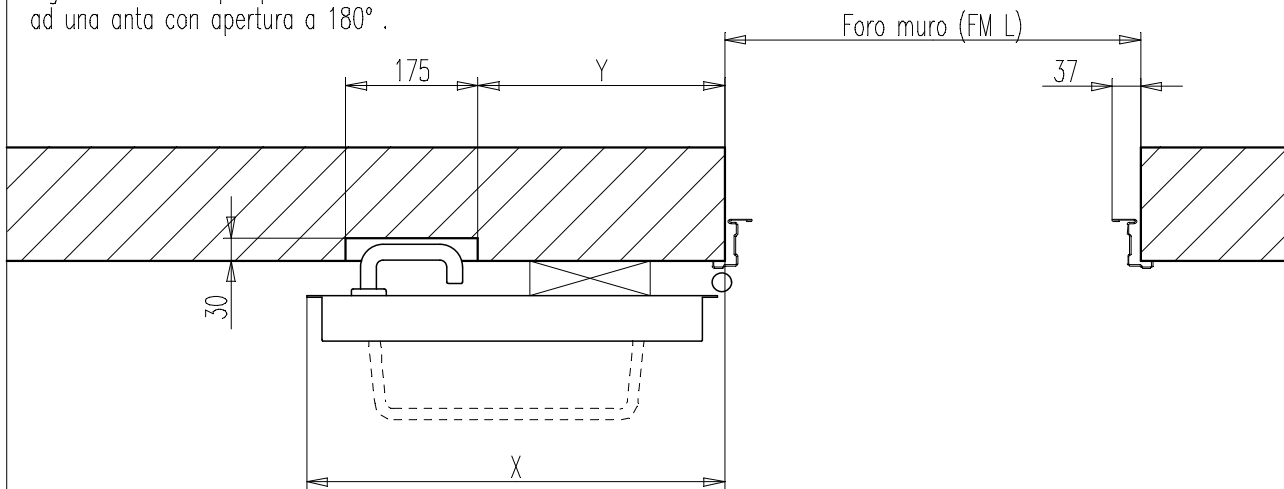


Ingombri massimi per porte REI120  
ad una anta con apertura a 90°.



$X = FM L + 29$   
 $Y = FM L - 198$   
 A maniglione TWIST = 100  
 A maniglione SLASH = 75  
 A maniglione TAURUS INOX = 130  
 A maniglione TOUCH BAR = 74  
 Altezza maniglia =  $FM H 1/2 + 51.5$

Ingombri massimi per porte REI120  
ad una anta con apertura a 180°.



$X = FM L + 4$   
 $Y = FM L - 223$   
 Altezza maniglia =  $FM H 1/2 + 51.5$