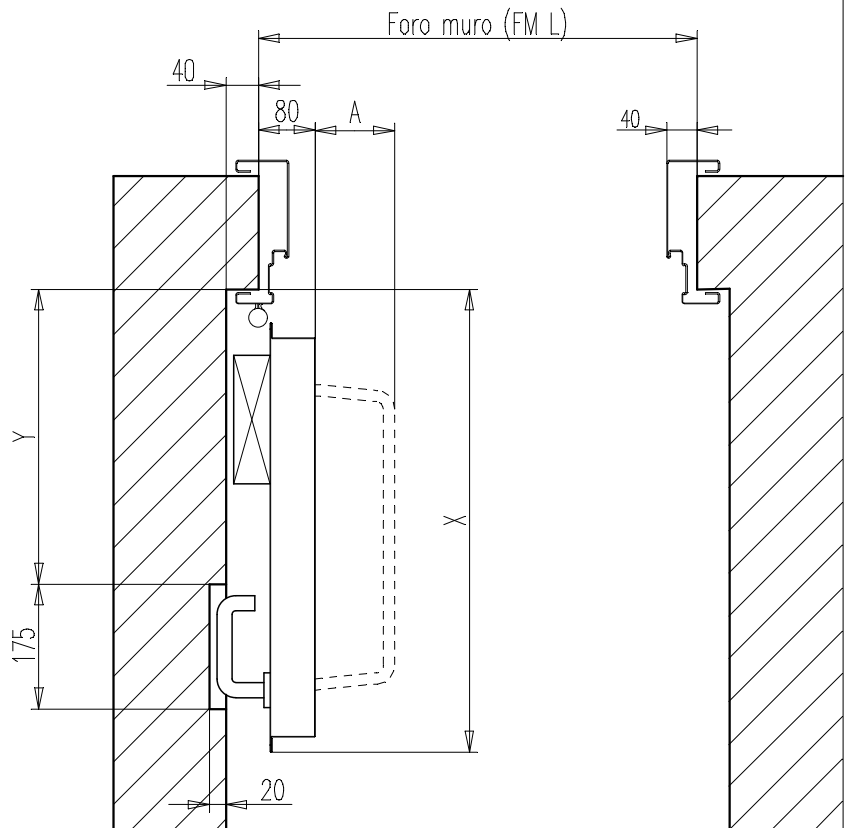
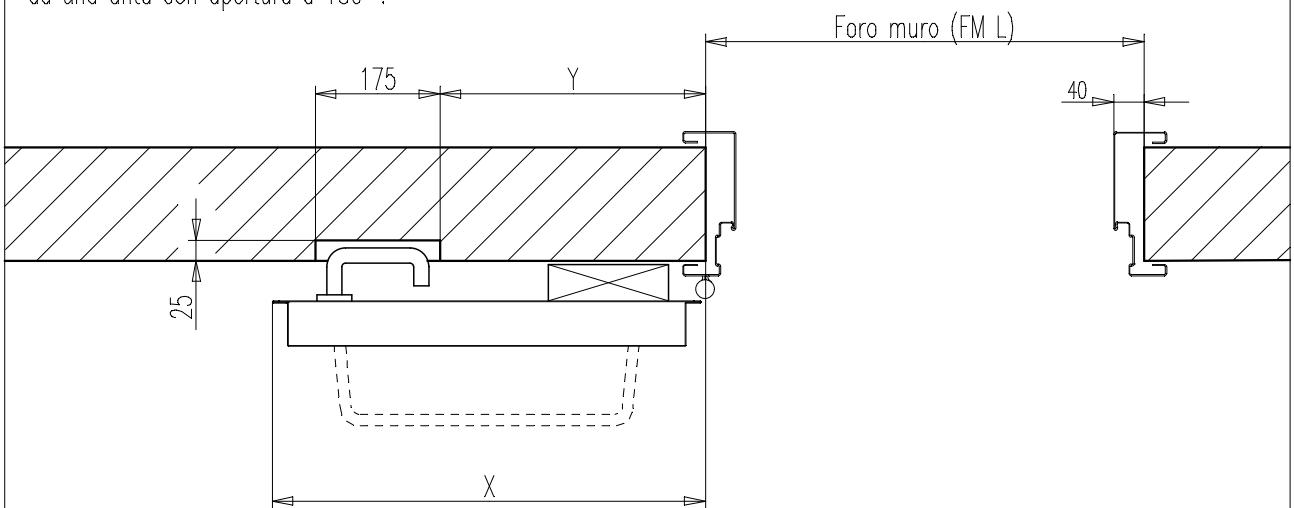


Ingombri massimi per porte
 ad una anta con apertura a 90° .



X = FM L +27
 Y = FM L -200
 A maniglione TWIST = 100
 A maniglione SLASH = 65
 A maniglione TAURUS INOX = 130
 A maniglione TOUCH BAR = 74
 Altezza maniglia 1050

Ingombri massimi per porte
 ad una anta con apertura a 180° .



X = FM L -7
 Y = FM L -233
 Altezza maniglia 1050