

# LEGENDA

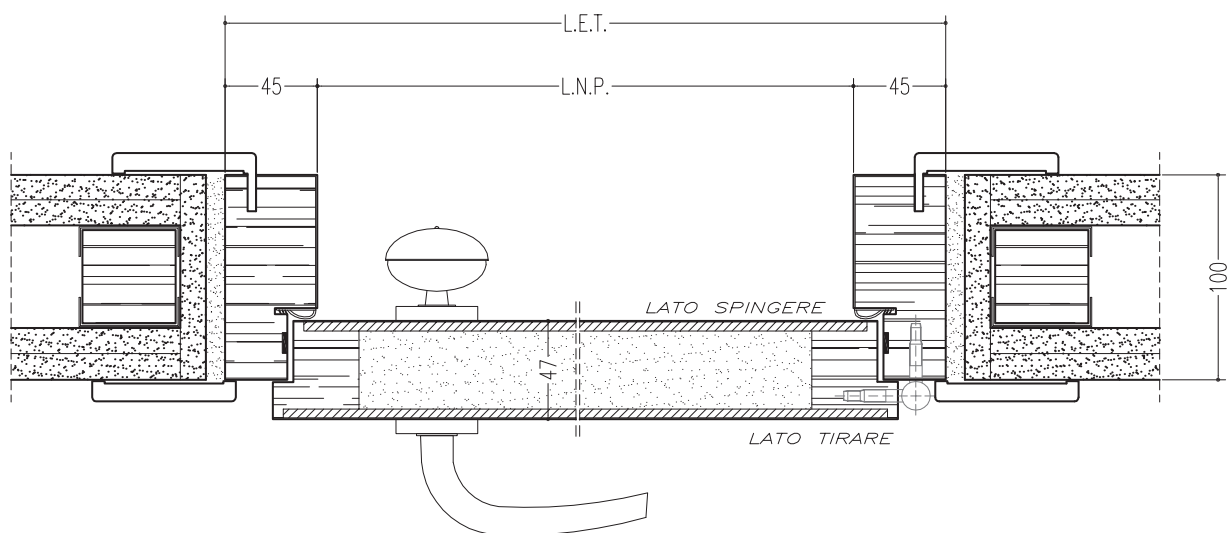
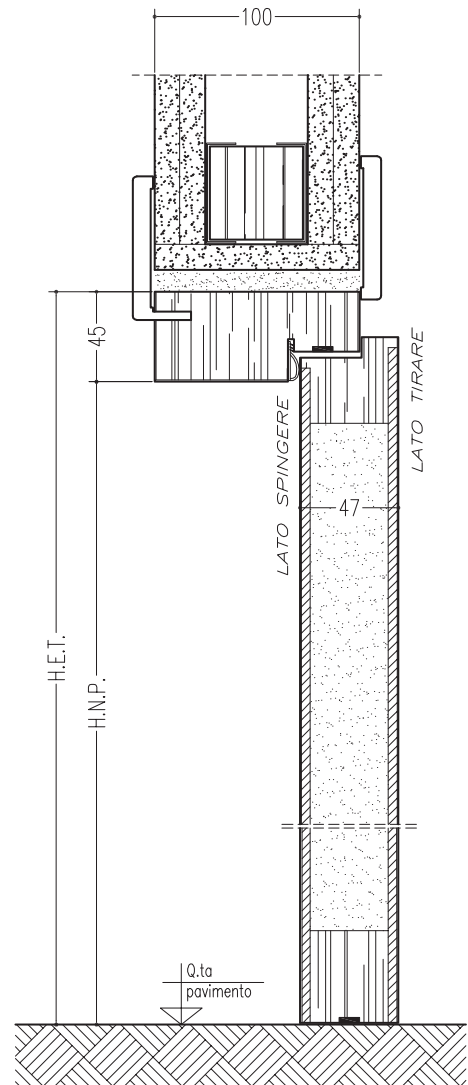
L.N.P. = luce netta di passaggio

L.E.T. = luce esterno telaio

H.N.P. = altezza netta di passaggio

H.E.T. = altezza esterno telaio

## SEZIONE VERTICALE



## SEZIONE ORIZZONTALE

PORTA CERTIFICATA  
UNI EN 1634.1:2000

A3

SETTEMBRE 07

**PORTA REI 45**  
SU CARTONGESSO

SEZIONE VERTICALE E ORIZZONTALE