

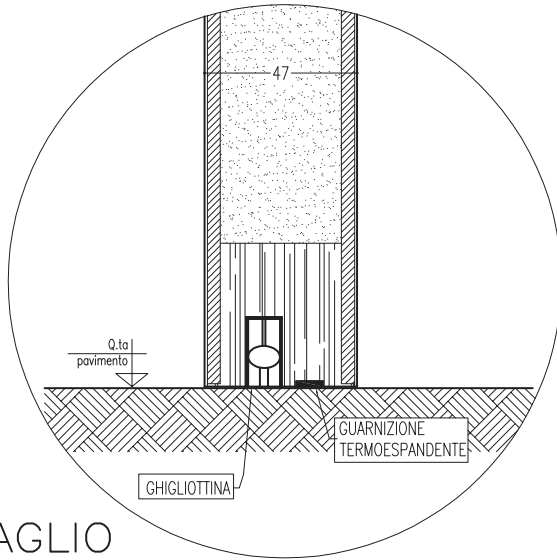
LEGENDA

L.N.P. = luce netta di passaggio

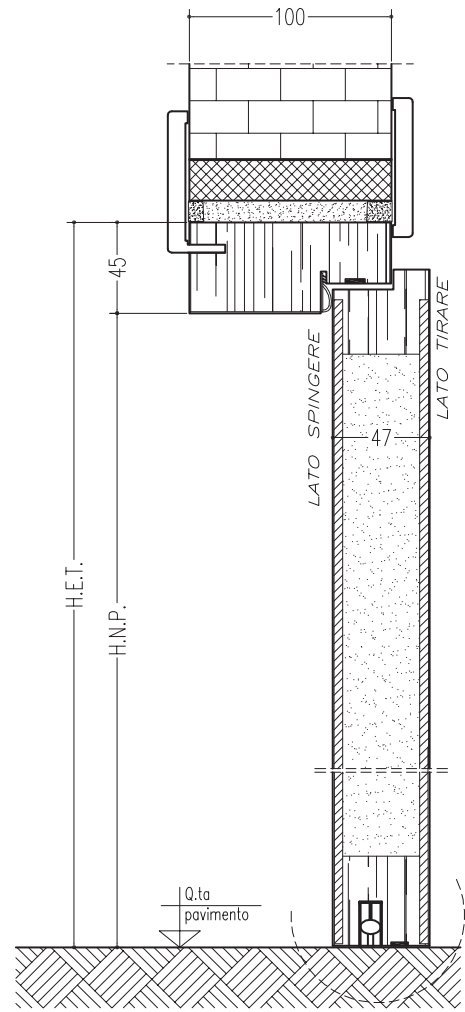
L.E.T. = luce esterno telaio

H.N.P. = altezza netta di passaggio

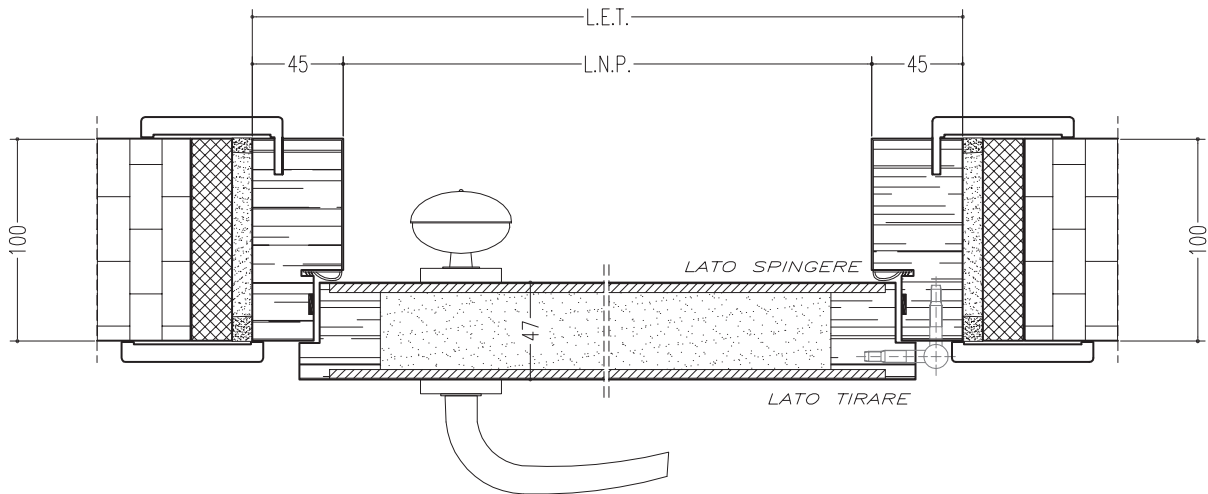
H.E.T. = altezza esterno telaio



DETTAGLIO



SEZIONE VERTICALE



SEZIONE ORIZZONTALE

PORTA CERTIFICATA
UNI EN 1634

B1

SETTEMBRE 07

PORTA REI 45
FONOSOLANTE 32 DB - 35,5 DB
SEZIONE VERTICALE E ORIZZONTALE