

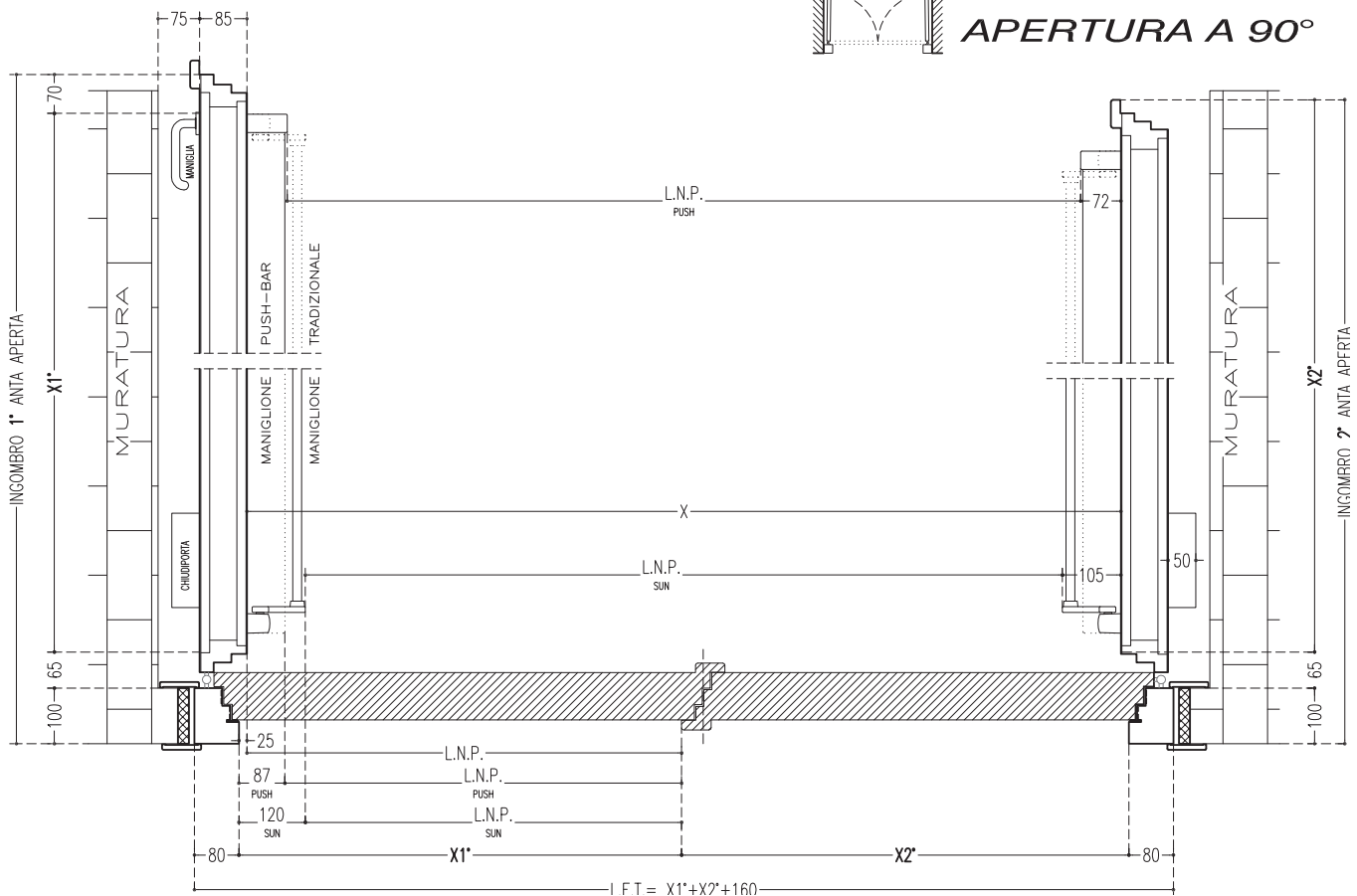
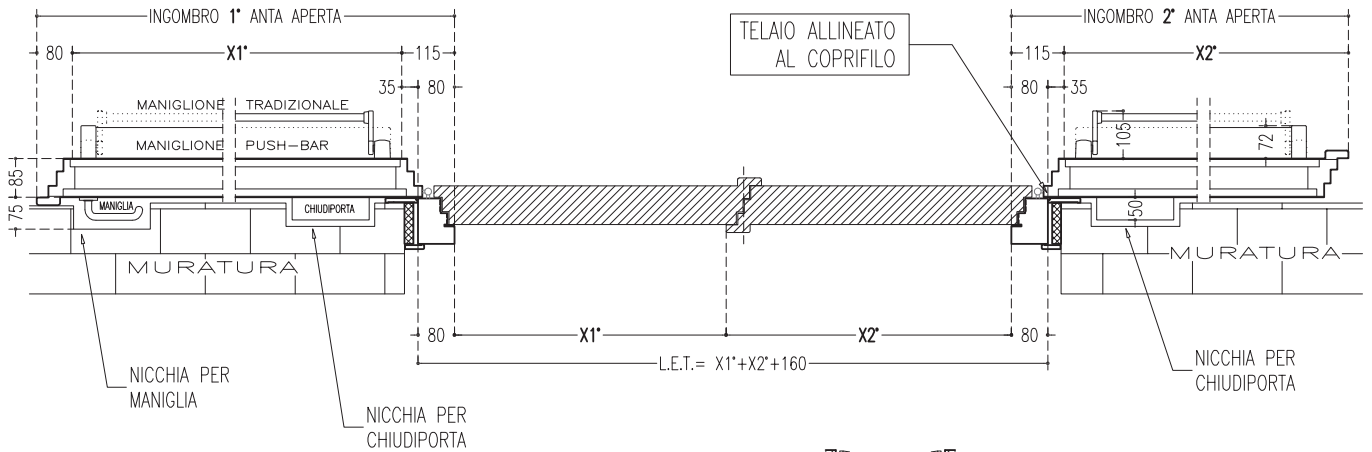


INGOMBRO ANTE E DIMENSIONI ESTERNO TELAIO					
	INGOMBRO 1° ANTA APERTA	INGOMBRO 2° ANTA APERTA	DIM. ESTERNO TELAIO CON PUSH BAR	DIM. ESTERNO TELAIO CON TRADIZIONALE	DIM. ESTERNO TELAIO SENZA MANIGLIONI
APERTURA A 180° 	(X1+195)	(X2+115)	(X1+X2)+160	(X1+X2)+160	(X1+X2)+160
APERTURA A 90° 	(X1+245)	(X2+175)	(LNPpush+420)	(LNPsun+505)	(X+210)

DUE BATTENTI

X1= L.N.P. 1° anta



E6

SETTEMBRE 07

PORTE REI 120
2 BT

INGOMBRI ANTA E MISURE TELAIO