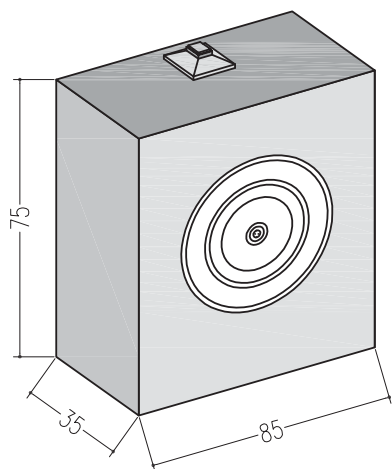


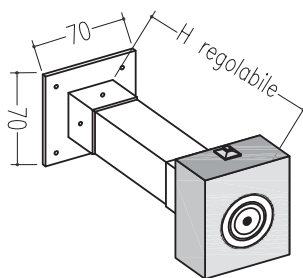
ELETTROMAGNETE



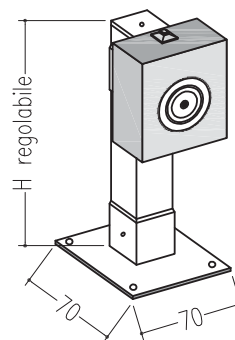
DESCRIZIONE

- Corpo in acciaio verniciato nero
- Blocco magnete nichelato
- Perno anti-magnetismo residuo sul corpo magnete
- Connettore di collegamento con varistore anti-disturbo
- Alimentazione 24 V d.c.
- Forza di trazione 55 kg.
- Corrente Assorbita 60 m.A.

SISTEMI DI INSTALLAZIONE

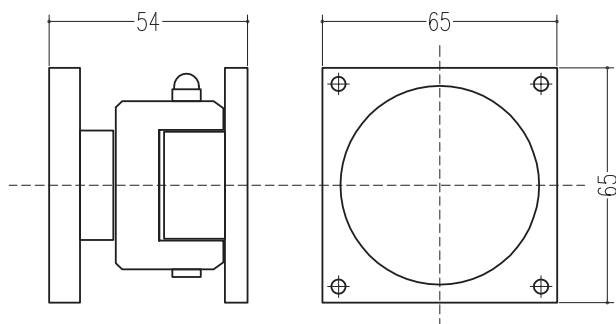
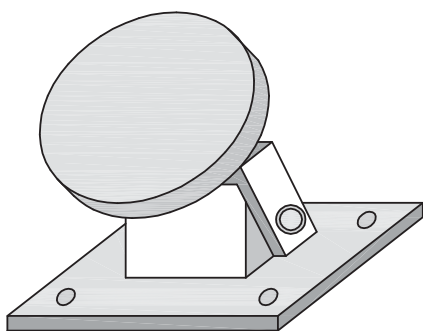


Sistema di installazione
a parete



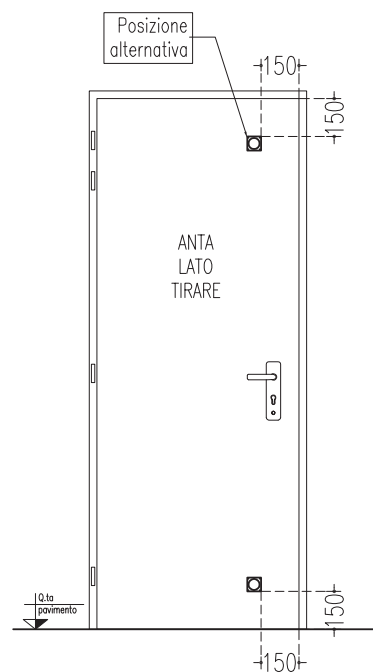
Sistema di installazione
a pavimento

CONTROPIASTRE PER ELETTROMAGNETI



POSIZIONI ELETTROMAGNETI

posizionamento su anta



VISTA ANTA
LATO TIRARE

F4

SETTEMBRE 07

ELETTROMAGNETI

ACCESSORI PER IL FISSAGGIO



SEBINO
CHIUSURE

SEBINO CHIUSURE Srl
I - 24122 Bergamo
Via Tasca, 3
Tel. +39 035 242710
Fax +39 035 244737
www.sebinochiusure.it
info@sebinochiusure.it