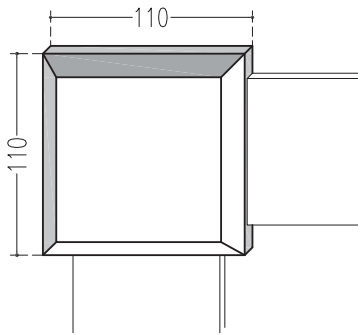
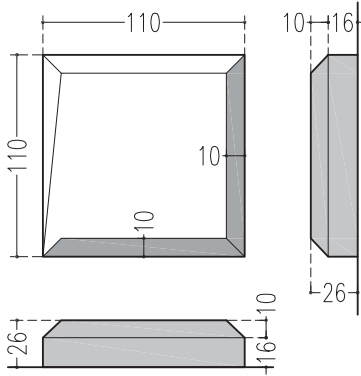


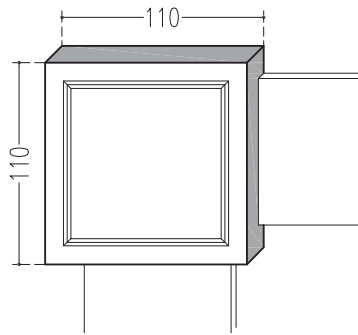
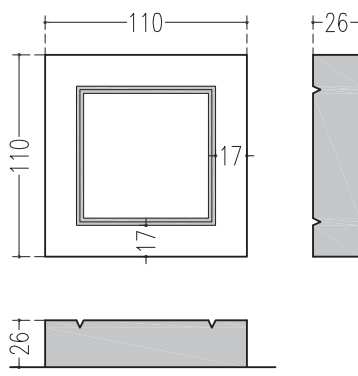
### ANG SA

Sezione: 110x110x26 mm



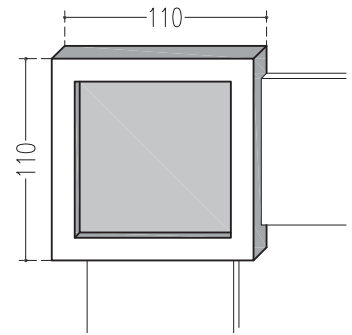
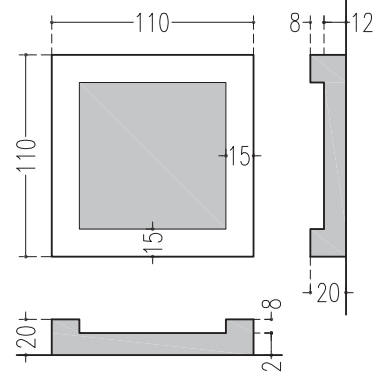
### ANG BB

Sezione: 110x110x26 mm



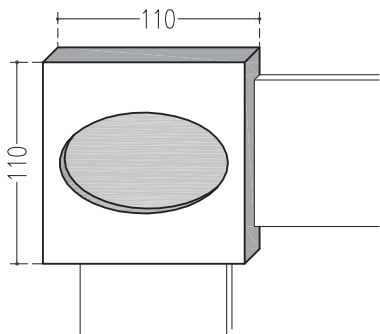
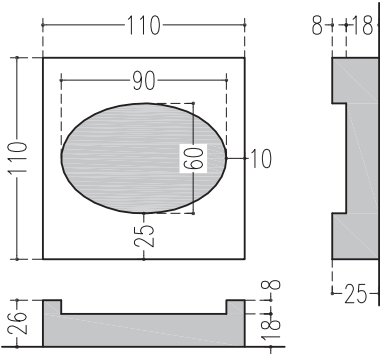
### ANG RC

Sezione: 110x110x20 mm



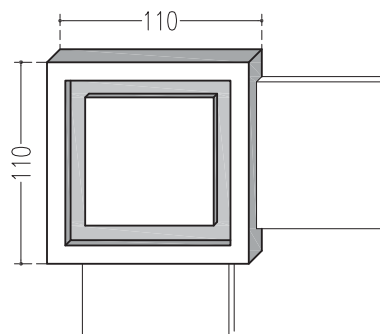
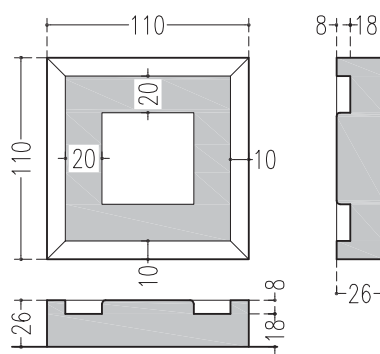
### ANG D

Sezione: 110x110x26 mm



### ANG E

Sezione: 110x110x26 mm



### ANG F

Sezione: 110x110x26 mm

